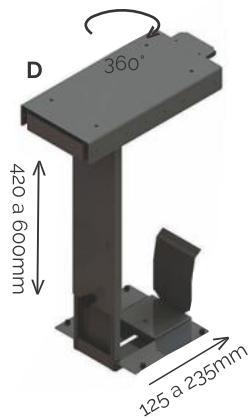
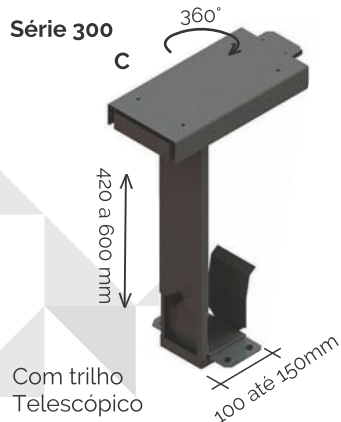
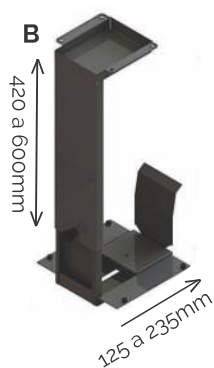
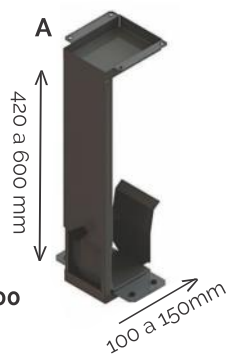




- Aplicação
- Mesas 
- Utilização
- Residencial 
- Corporativo 



Fabricação: Chapa de aço laminado.

Características dos produtos:
Fixação diretamente na mesa.
Regulagem de altura e profundidade.

Cores Standard: Preto e Grafite

Linha 200:
Com instalação fixa.

Linha 300:
Com trilho telescópico e rolamento para giro possibilitando o acesso traseiro.

Informações Complementares:
Antes da utilização certifique dimensões do seu gabinete.

	A	B	C	D
Preto	QM 80509.00	QM 80510.00	QM 80519.00	QM 80520.00
Grafite	QM 80509.01	QM 80510.01	QM 80519.01	QM 80520.01