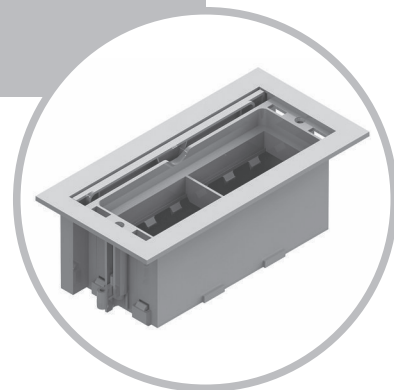


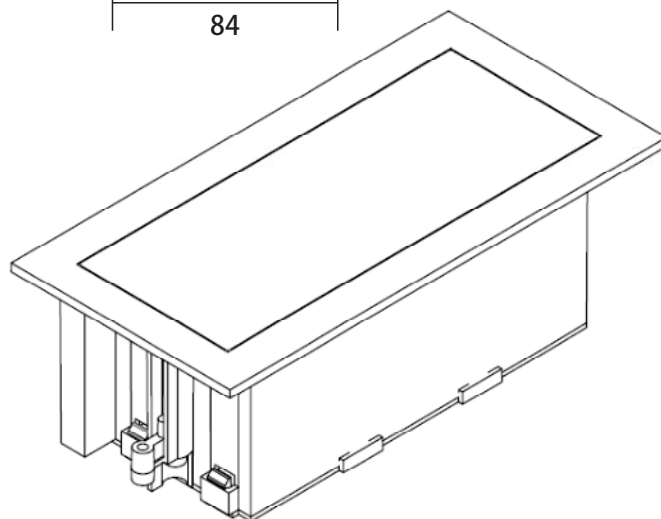
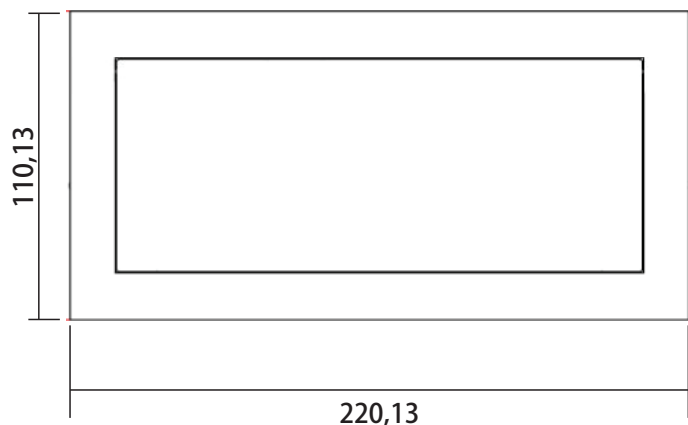
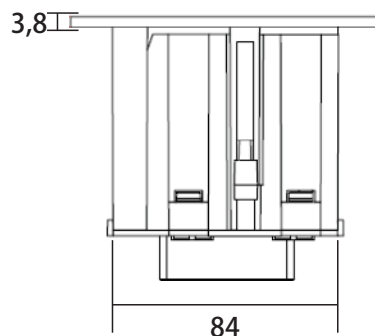
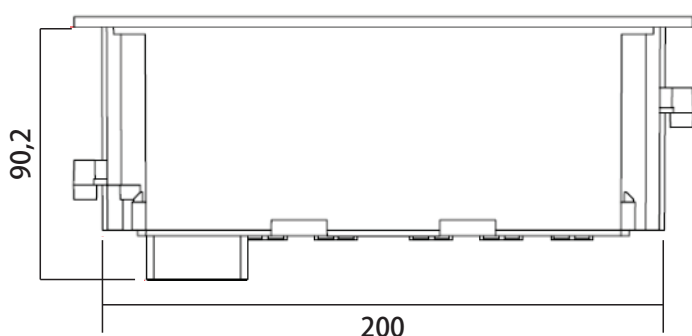
Caixa de Embutir Facility 6 blocos

referências: QM 18600.30 K1, QM 18600.31 K1, QM 18600.32 K1



Especificações:

- Fornecimento: Unitário
- Composição: ABS V0 – De acordo com a EU Directive RoHS 2002/95/EC e UL94.
- Condutividade elétrica do ABS / Alumínio (%IACS): 0%
- Temperatura de operação: -20° C à +80° C
- Tipo de Pintura: Líquida Emborrachada
- Cores disponíveis: Preto, Cinza, Branco.
- Espessura camada de tinta: 60µ a 100µ
- Código de barras: 7899951463100, 7899951463117, 7899951463124
- Peso Kg: 0,460
- Medidas em (mm) L x A x P: 220x076x110
- Gabarito de corte (mm): 200X85
- Tomadas: Tomada retangular 10A NBR 14136:2012 – Certificação junto ao INMETRO
- USB Entrada/Saída: -
- Cabo de alimentação: -
- Tensão máxima - Frequência - Corrente: 250V AC - 60Hz - 10A



Cubagem Individual (mm)

Largura	Altura	Profundidade (mm)	Cubagem (mm ³)	Peso (Kg)
240	110	120	3168000	0,550

Cubagem embalagem contendo 20 peças

Largura	Altura	Profundidade (mm)	Cubagem (mm ³)	Peso (Kg)
670	310	300	62310000	11,000