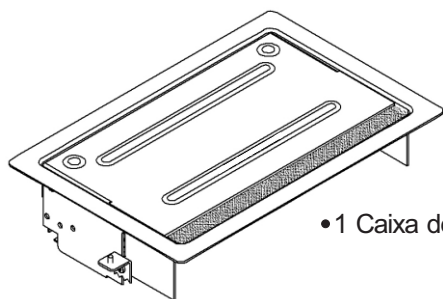
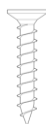


## Caixa de Mesa Plus

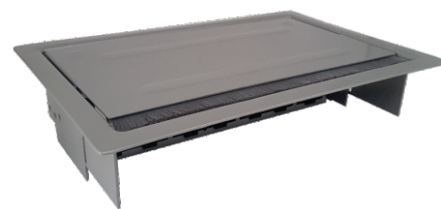


A embalagem contém:

• 1 Caixa de Mesa Plus;

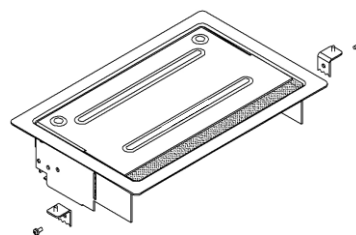
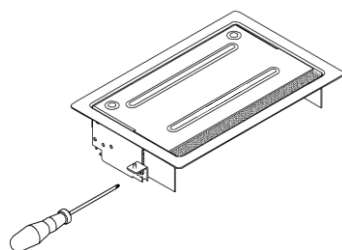


• 2 parafusos M3 3 por 6 com encaixe fenda em cruz;  
• 2 parafusos M3 2,9 por 9,5 com encaixe fenda em cruz.

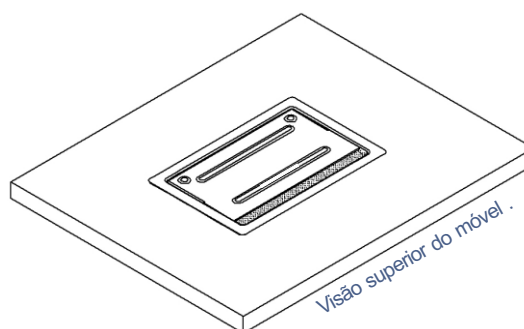
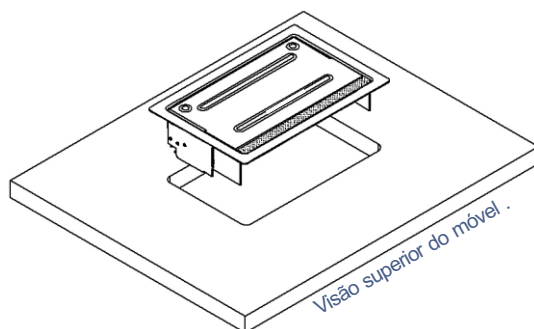


Após executar a furação (235mm x 140mm) do móvel, para a instalação da caixa:

① Retire os parafusos das alças de fixação laterais;



② Posicione a caixa de mesa na área cortada e encaixe-a;



③ Com a caixa na furação, acesse a parte inferior do móvel e parafuse as alças, no móvel e na caixa.

