

Caixa Multy 4"

A embalagem contém:

- 1 Caixa Multy 4"
- 1 kit de fixação
- 1 manual de instalação



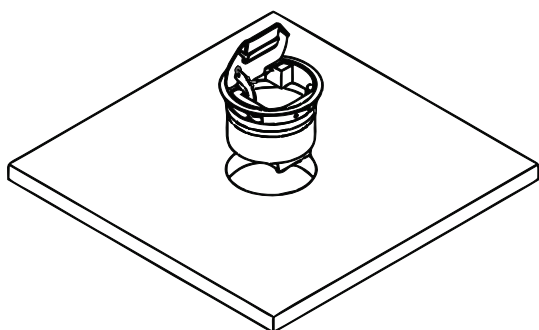
- ① Faça o furo no móvel, utilizando uma serra copo de 4".



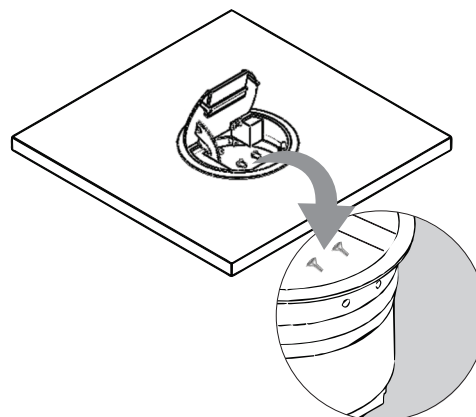
Furações
para fixação

Ø 102mm

- ② Insira a Caixa na furação.



- ③ Abra a tampa para fazer a fixação por dentro da caixa utilizando uma chave philips ou parafusadeira.



- ④ Pronto. A Caixa Multy 4" está instalada.

Atenção:
Esse produto somente é compatível com tomadas tipo bloco Dutotec.