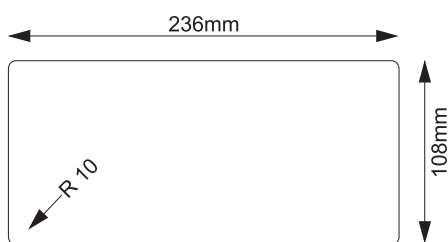


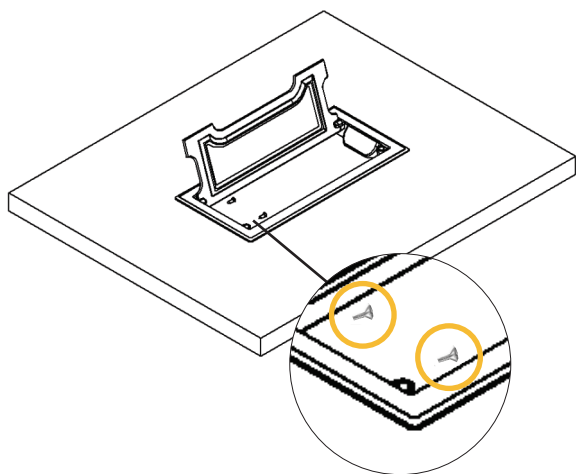
Caixa de Passa Cabos

- A embalagem contém:**
- 1 Caixa Passa Cabos;
 - 1 kit de fixação.

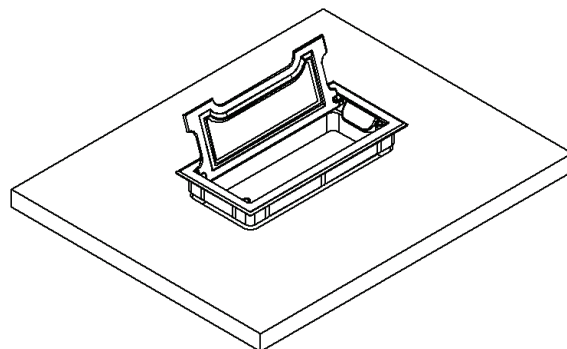
① Faça o furo no móvel.



③ Fixe a caixa passa cabos no móvel utilizando os parafusos.



② Insira a caixa passa cabos na furação.



④ Caixa passa cabos instalado.

