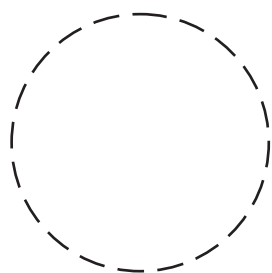


Caixa de Mesa CR 5

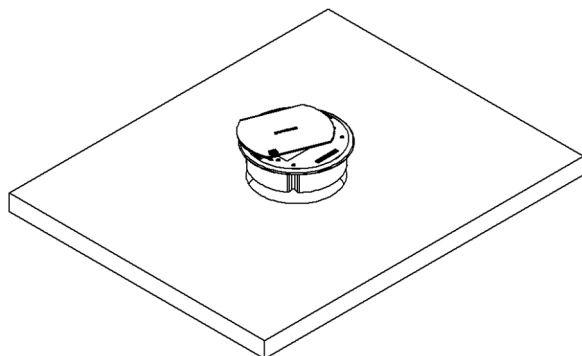
A embalagem contém: • 1 Caixa de Mesa CR 5

Obs.: Os blocos são vendidos separadamente.

- ① Faça a furação no móvel utilizando uma serra copo de 4"1/2 (112 mm)

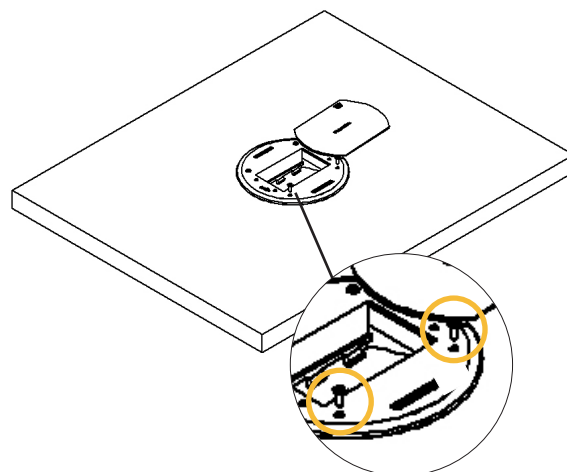


- ② Insira a caixa na furação.



Atenção:
Esse produto somente é compatível com tomadas Dutotec / Pezzi - Linha 50.000.

- ③ Fixe a caixa no móvel usando parafusos ou até mesmo utilizando fita dupla face.



- ④ Conecte os cabos de energia e dados. Pronto! A caixa está instalada.

