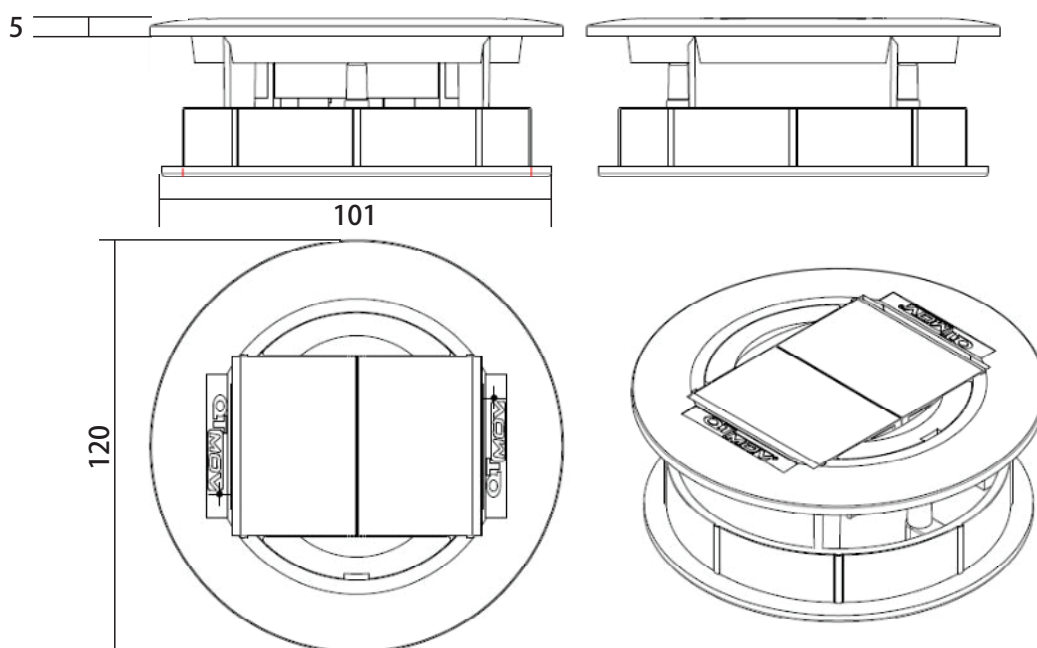


Caixa de Embutir Facility - 2 blocos

referências: QM 32100.01 , QM 32101.01 , QM 32102.01

Especificações:

- Fornecimento: Unitário
- Composição: ABS V0 – De acordo com a EU Directive RoHS 2002/95/EC e UL94.
- Condutividade elétrica do ABS / Alumínio (%IACS) a 20° C: 0%
- Temperatura de operação: -20° C a +80° C
- Tipo de Pintura: -
- Cores disponíveis: Preto, Cinza, Branco.
- Espessura camada de tinta: -
- Código de barras: 7899951403625, 7899951403663, 7899951403700
- Peso Kg: 0,170
- Medidas em (mm) L x A x P: 120x046x120
- Gabarito de corte (mm): Ø 102mm
- Tomadas: Tomada retangular 10A NBR 14136:2012 – Certificação junto ao INMETRO
- USB Entrada/Saída: -
- Cabo de alimentação: -
- Tensão máxima - Frequência - Corrente: 250V AC - 60Hz - 10A



Cubagem Individual (mm)

Largura	Altura	Profundidade (mm)	Cubagem (mm ³)	Peso (Kg)
120	50	120	720000	0,165

Cubagem embalagem contendo 15 peças

Largura	Altura	Profundidade (mm)	Cubagem (mm ³)	Peso (Kg)
375	210	135	10631250	2,675