

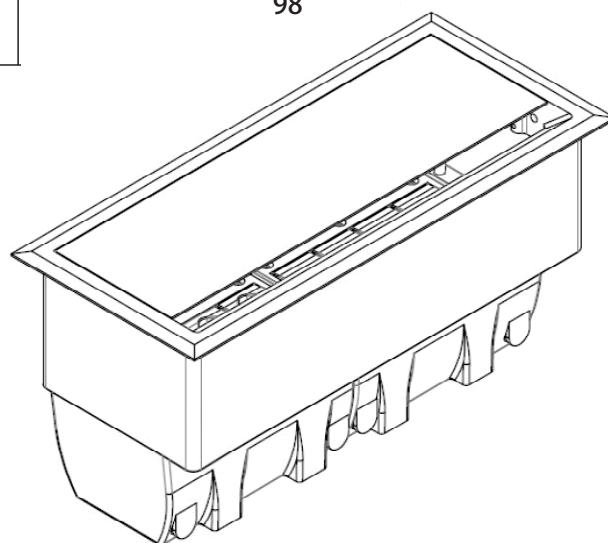
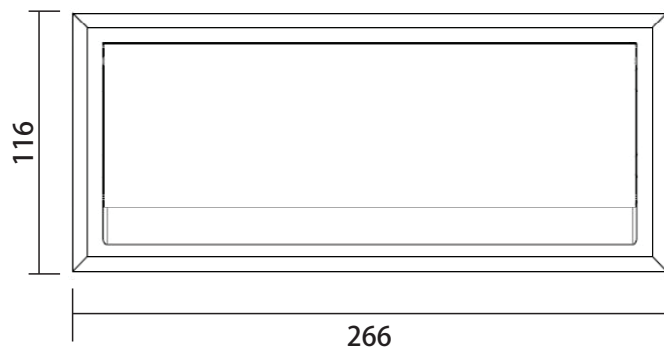
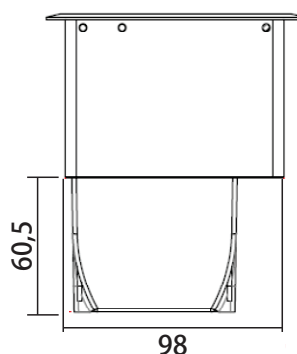
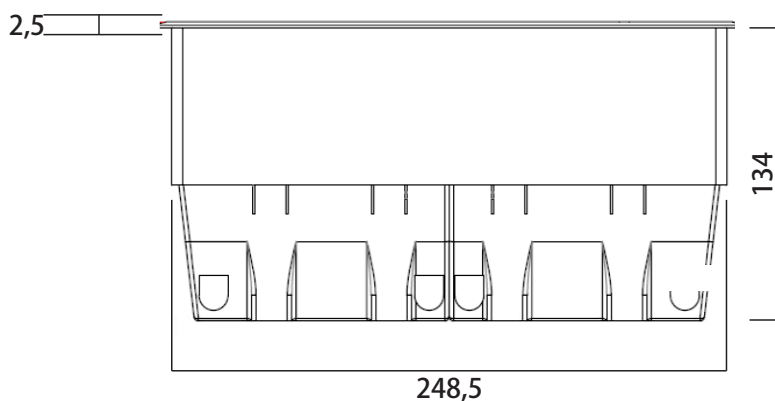
Caixa de Mesa OpenBox Alumínio 8 blocos

referências: QM 17250.20 K1 000, QM 17250.21 K1 000, QM 17250.22 K1 000



Especificações:

- Fornecimento: Unitário
- Composição: ABS V0 – De acordo com a EU Directive RoHS 2002/95/EC e UL94.
Alumínio injetado SAE 305
- Condutividade elétrica do ABS / Alumínio (%IACS): 0% / 37%
- Temperatura de operação: -20° C a +80° C / -20° C a +180° C
- Tipo de Pintura: Pintura eletrostática a pó
- Cores disponíveis: Preto, Cinza, Branco.
- Espessura camada de tinta: 60µ a 100µ
- Código de barras: 7899951463476, 7899951463483, 7899951463490
- Peso Kg: 0,860
- Medidas em (mm) L x A x P: 266x134x116
- Gabarito de corte (mm): 250X100
- Tomadas: Tomada retangular 10A NBR 14136:2012 – Certificação junto ao INMETRO
- USB Entrada/Saída: -
- Cabo de alimentação: -
- Tensão máxima - Frequência - Corrente: 250V AC - 60Hz - 10A



Individual Cubagem (mm)

Largura	Altura	Profundidade (mm)	Cubagem (mm ³)	Peso (Kg)
290	160	140	6496000	1,000

Cubagem embalagem contendo 10 peças

Largura	Altura	Profundidade (mm)	Cubagem (mm ³)	Peso (Kg)
600	400	300	72000000	11,000