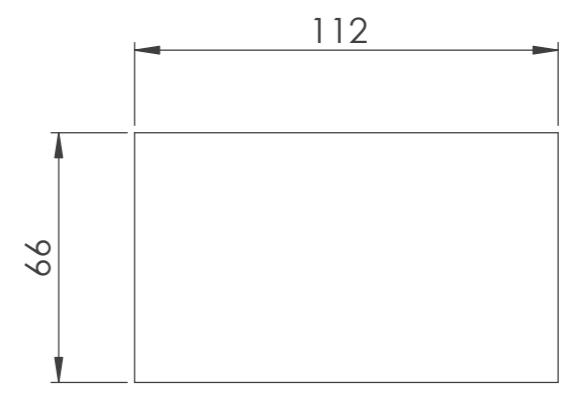
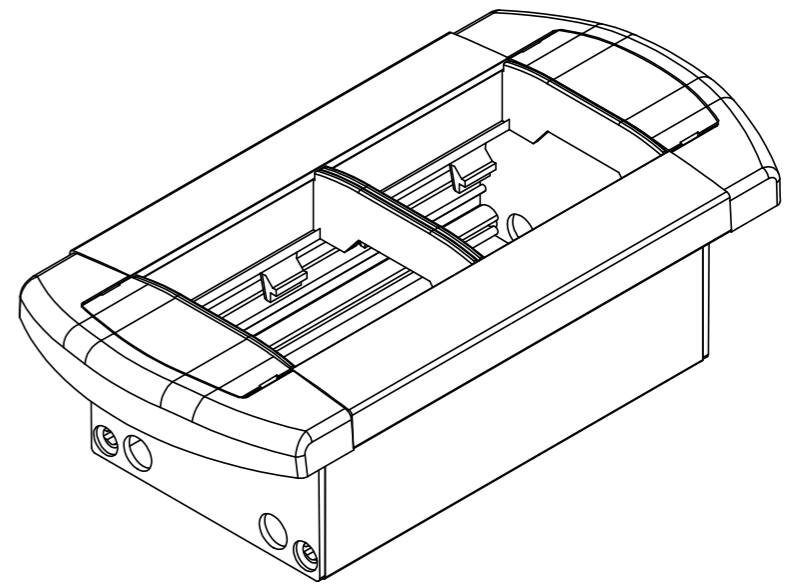
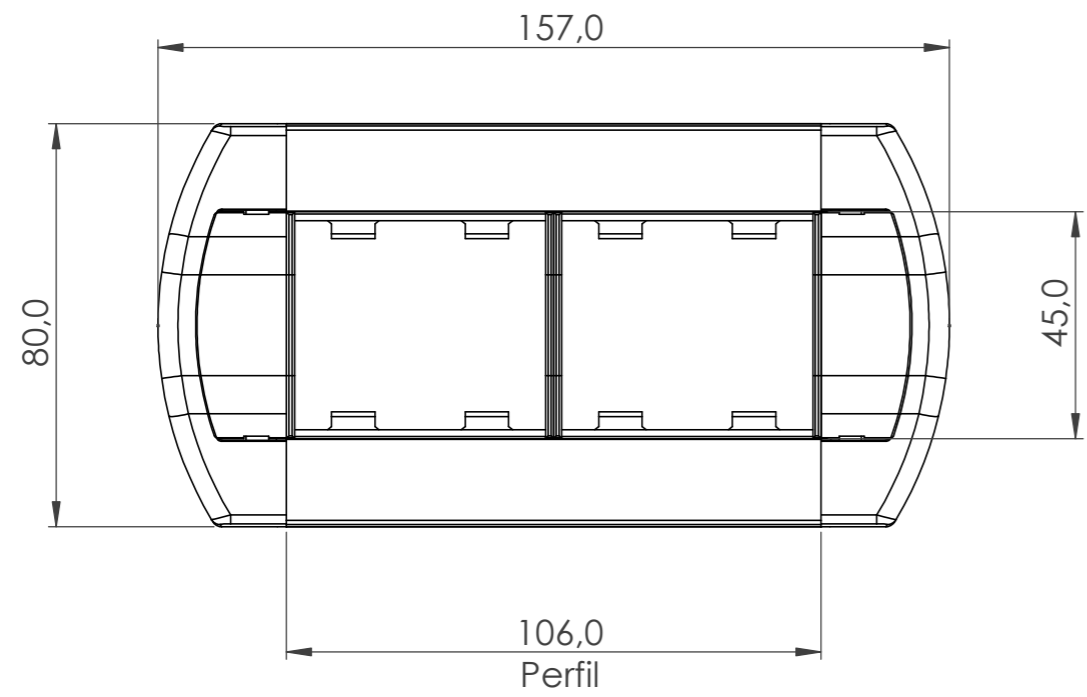
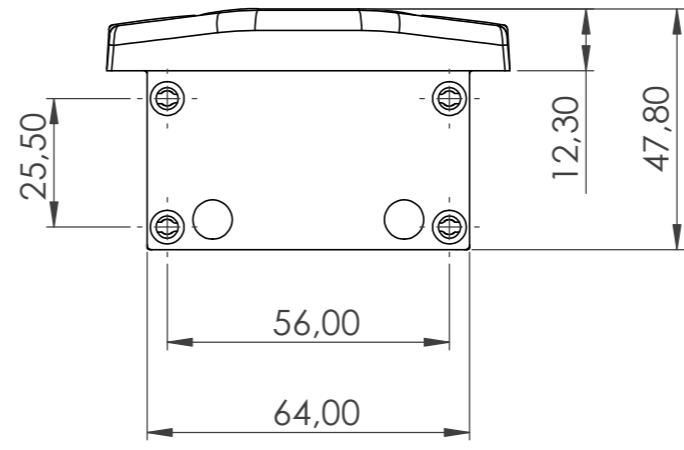
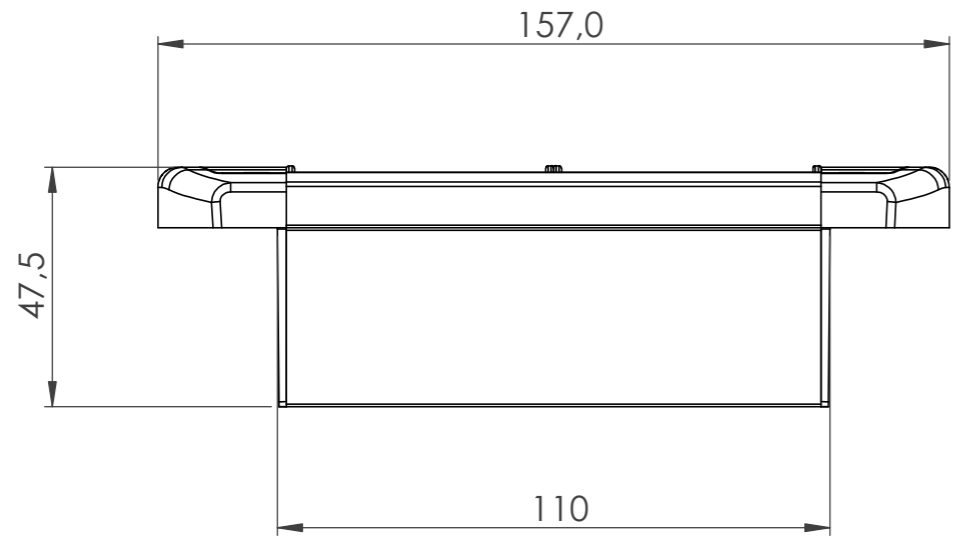


1 2 3 4 5 6 7 8 9 10

TOLERÂNCIAS GERAIS		
Acima de 0,5 a 6,0	Acima de 6,0 a 30,0	Acima de 30,0 a 150,0
±0,2	±0,3	±0,5
Acima de 150,0 a 2000,0		
±0,8		



**Gabarito de Corte**

- NOTAS:**
- QM 18300.00 - S/ Blocos - Preto
  - QM 18300.01 - S/ Blocos - Prata Anodizado
  - QM 18300.02 - S/ Blocos - Branco

				DENOMINAÇÃO: QM 18300.00 - Regua Panel 4BL				REVISÃO: 0 DATA: 23/07/21	
Soluções práticas para móveis.				Cód. DUTOTEC: QM 18300.X				ESCALA: S/E	
WWW.DUTOTEC.COM.BR AV. DAS INDÚSTRIAS, 50-CACHOEIRINHA-RS-FONE: +55.51.21176600				Código Fornecedor:				UNIDADE: mm	
DESENHO: Nome	DATA: 14/05/20	PROJETO: Nome	DATA: 23/07/21	APROVADO: Nome	DATA: 23/07/21	PÁGINA: 1/1		A3	

ESTE DESENHO É PROPRIEDADE DA DUTOTEC INDUSTRIAL LTDA

É PROIBIDA A REPRODUÇÃO DESTE OU A UTILIZAÇÃO DE INFORMAÇÕES NELE CONTIDAS, SALVO COM AUTORIZAÇÃO POR ESCRITO DA DUTOTEC INDUSTRIAL LTDA.

1 2 3 4 5

A  
B  
C  
D  
E