

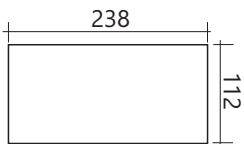
Pratik 6 blocos

- A embalagem contém:**
- 1 Caixa Pratik com fundo de proteção ;
 - 1 Kit de fixação;
 - 1 manual de instalação.



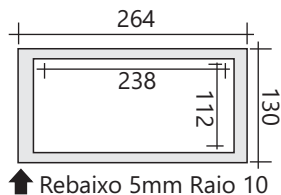
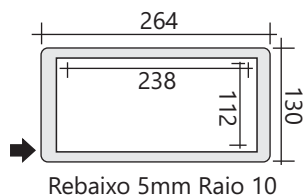
- 1** Faça a furação no móvel conforme modelo adquirido. (Considere medidas em milímetros).

6 blocos (de Sobrepor) Canto Reto ou Raio 10 (abertura paralela ou simetria)

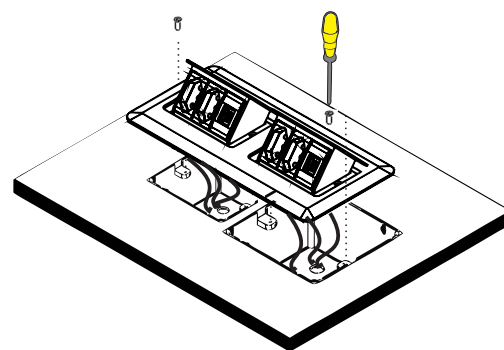


6 blocos (de Nível) Raio 10 (abertura paralela ou simetria)

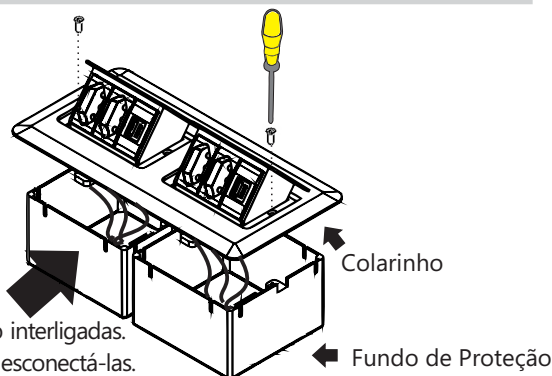
6 blocos (de Nível) Canto Reto (abertura paralela ou simetria)



- 4** Encaixe o colarinho no fundo de proteção e parafuse-o.



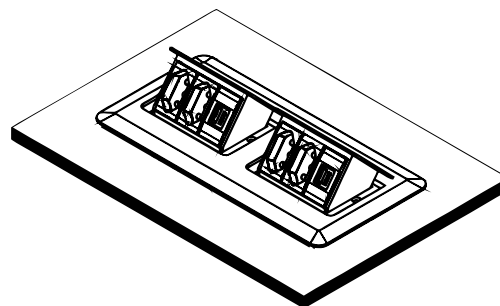
- 2** Desparafuse o colarinho do fundo de proteção.



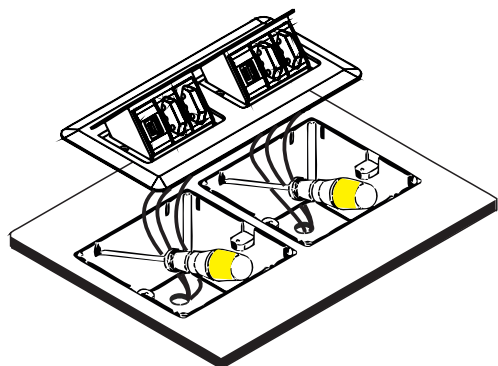
Atenção:

As tomadas já estão interligadas. Cuidado para não desconectá-las. Ao desparafusar o colarinho do fundo as duas partes da caixa ficarão unidas pela fiação.

- 5** Pronto, sua caixa está instalada.



- 3** Coloque o fundo de proteção na furação e parafuse-o no tampo.

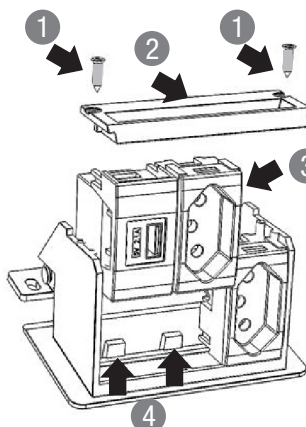


Atenção:

Esse produto somente é compatível com tomadas Dutotec / Pezzi - Linha 50.000.

Cabo de alimentação vendido separadamente.

Instrução para substituição dos Blocos / Tomadas



- Solte os parafusos. (1)
- Remova a tampa. (2)
- Posicione os blocos/tomadas (3) nos pinos de ancoragem. (4)
- Reposicione a tampa. (2)
- Recoloque os parafusos. (1)

Atenção:

Esse produto somente é compatível com tomadas Dutotec / Pezzi - Linha 50.000.

Cabo de alimentação vendido separadamente.