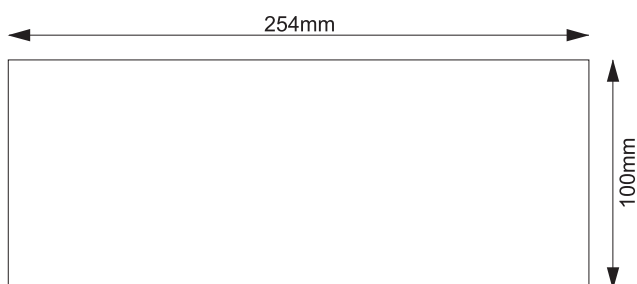


# Caixa de Mesa ABS - 8 Blocos

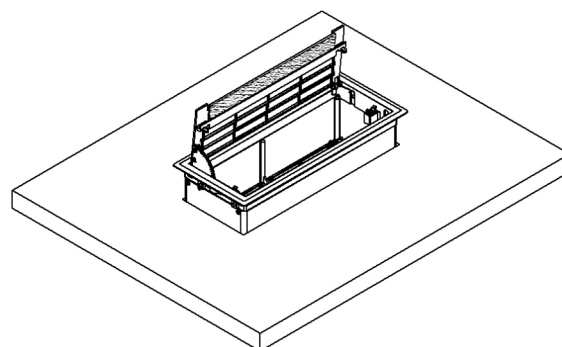
- A embalagem contém:**
- 1 caixa completa incluindo:
    - tampa e colarinho;
    - K7 com blocos internos:
      - (3 tomadas elétricas, 3 blocos para conectores RJ 45, 2 blocos cegos);
    - 4 parafusos de fixação (kit de fixação).



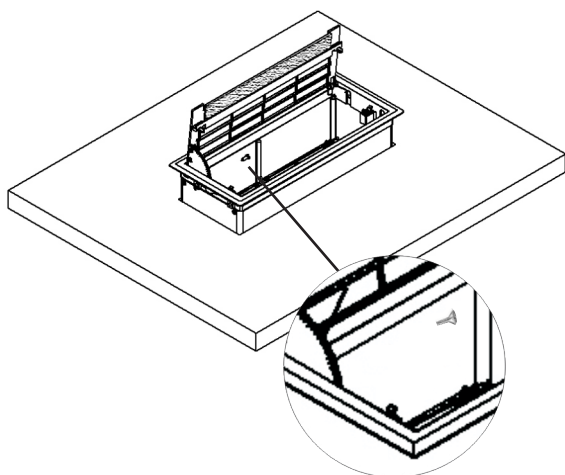
**1** Faça o furo no movel.



**2** Coloque a caixa na furação.



**3** Fixe a caixa na mesa utilizando os parafusos do kit de fixação.



**4** Caixa fixada.

