

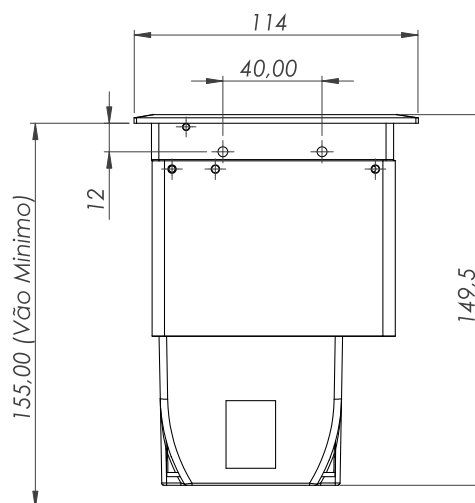
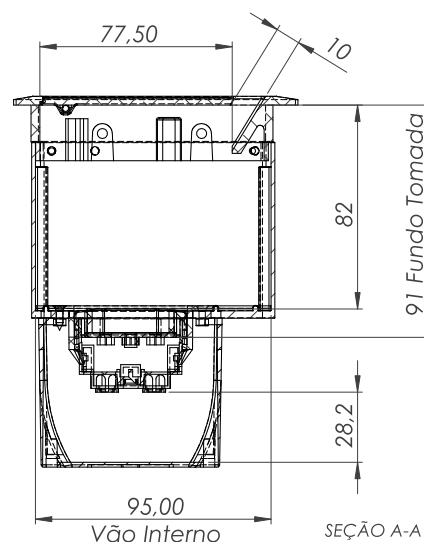
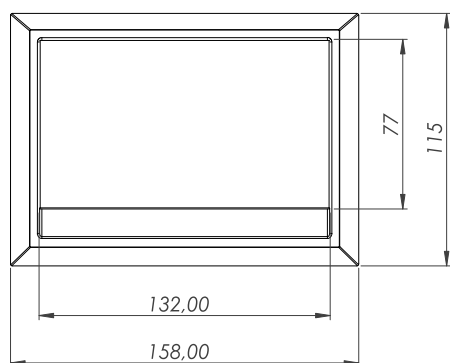
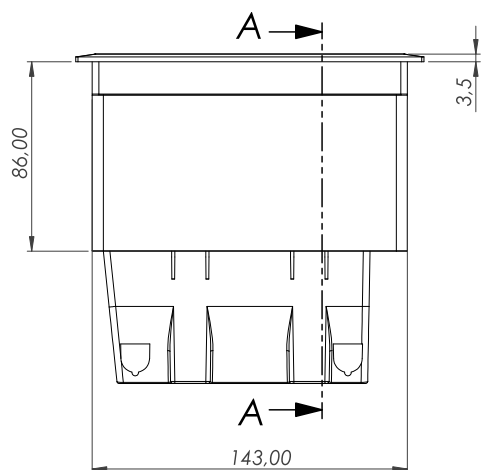
Caixa de Mesa OpenBox Alumínio 4 blocos

Referências: QM 17040.00 (Preto) - QM 17040.01 (Cinza) - QM 17040.02 (Branco) - QM 17040.09 (Outras Cores)



Especificações:

- Fornecimento: Unitário
- Composição: Termoplástico de Engenharia e Alumínio injetado.
- Temperatura de operação: -20°C a +80°C.
- Tipo de Pintura: Pintura eletrostática a pó.
- Cores disponíveis: Preto, Cinza, Branco, Outras cores (consultar).
- Espessura camada de tinta: 60µ a 100µ
- Código de barras: 7899951408330, 7899951408347, 7899951408354, 7899951408361
- Peso Kg: 0,620.
- Medidas em (mm) L x A x P: 158 x 149,5 x 115
- Gabarito de corte (mm): 148 X 102
- Tomadas: Tomada retangular 20A NBR 14136:2012 – Certificação junto ao INMETRO
- Cabo de alimentação: Não fornecido.
- Tensão máxima - Frequência - Corrente: 250V AC - 60Hz - 10A
- Fundo do produto é de uso opcional.



Cubagem Individual (mm)

Largura	Altura	Profundidade (mm)	Cubagem (mm ³)	Peso (Kg)
180	160	140	4032000	0,750

Cubagem embalagem contendo 20 peças

Largura	Altura	Profundidade (mm)	Cubagem (mm ³)	Peso (Kg)
600	400	300	72000000	16,000