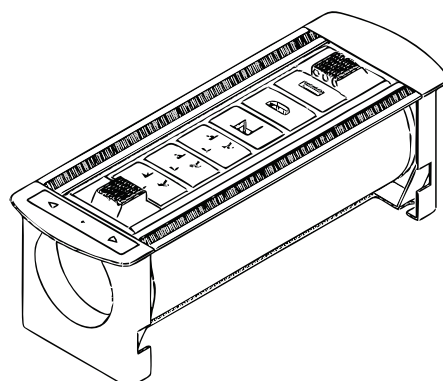
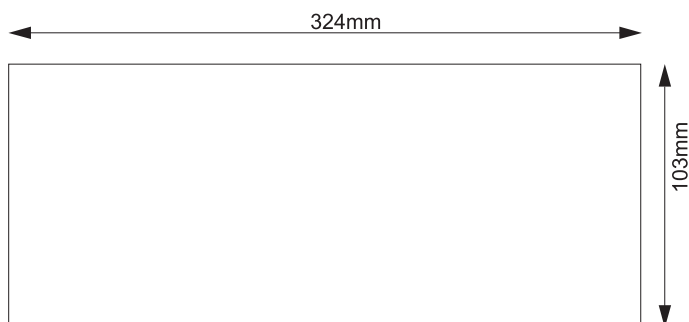


Réguas Rotativas - 6 e 9 blocos

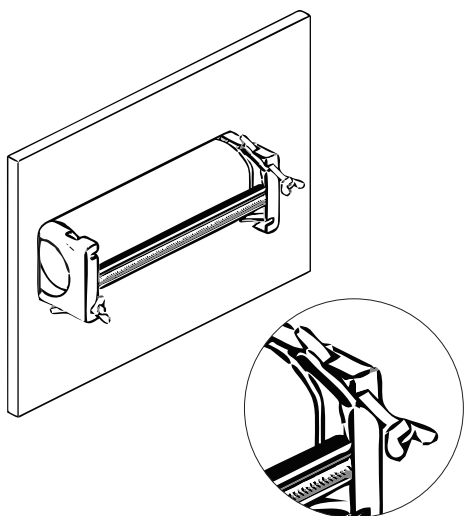
- A embalagem contém:**
- 1 Régua Office;
 - 1 kit de fixação.



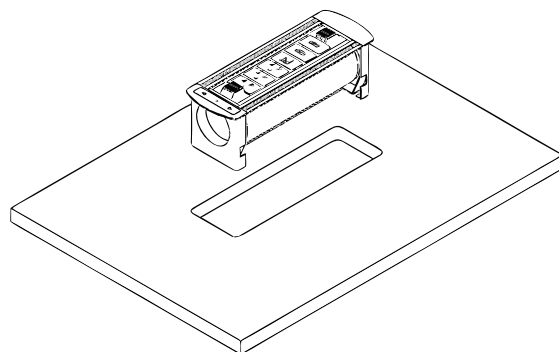
① Faça o furo no móvel.



③ Proceda a fixação por baixo do móvel utilizando as presilhas.



② Insira a caixa na furação.



④ Pronto! A caixa está instalada.

