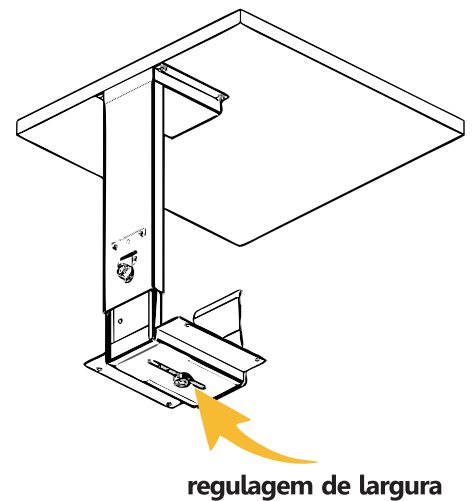
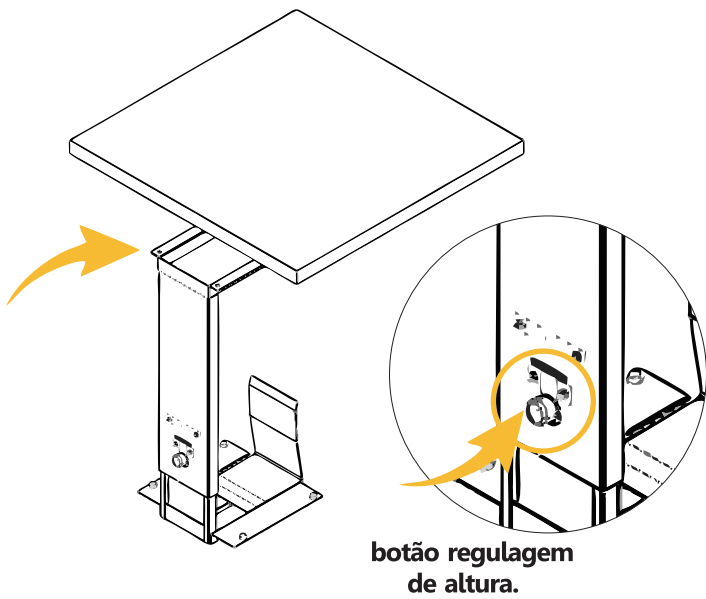
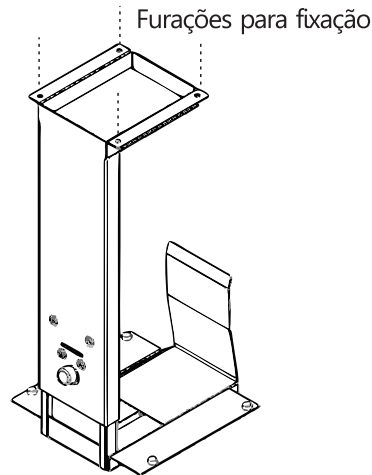


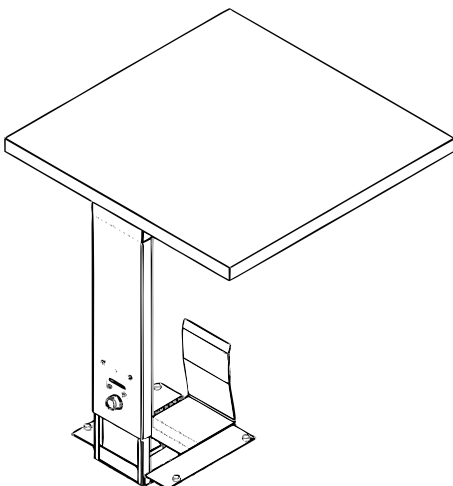
## Suporte para CPU - Série 300

- A embalagem contém:**
- 1 Suporte para CPU - Série 300;
  - 1 kit de fixação.

- 1** Utilizando uma chave philips ou uma parafusadeira fixe o suporte de CPU no móvel no local desejado.



- 2** Pronto! O suporte para CPU está instalado.



**Dica:**

- Para facilitar o uso se possível coloque o suporte de CPU 300 próximo a uma tomada de energia.