

Mini Totem Manual
Pratik

Manual de instalação



Compatível com instalação invertida.

Potência Máxima		
Modelo	127V	220V
10	1270W	2200W
20	2032W	3520W

Características Elétricas

Para modelos com USB:

Entrada/Saída: 100 até 250V AC/5V DC-3A. A corrente máxima utiliza-se as 2 saídas USB, simultaneamente, a corrente total se divide conforme a demanda do aparelho.

Tomada NBR

Tensão Máxima: 250V AC

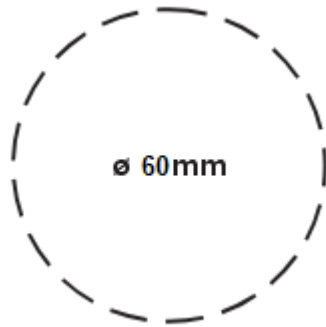
A embalagem contém

1 Mini Totem Automático com cabo de alimentação de 1,6m de comprimento.

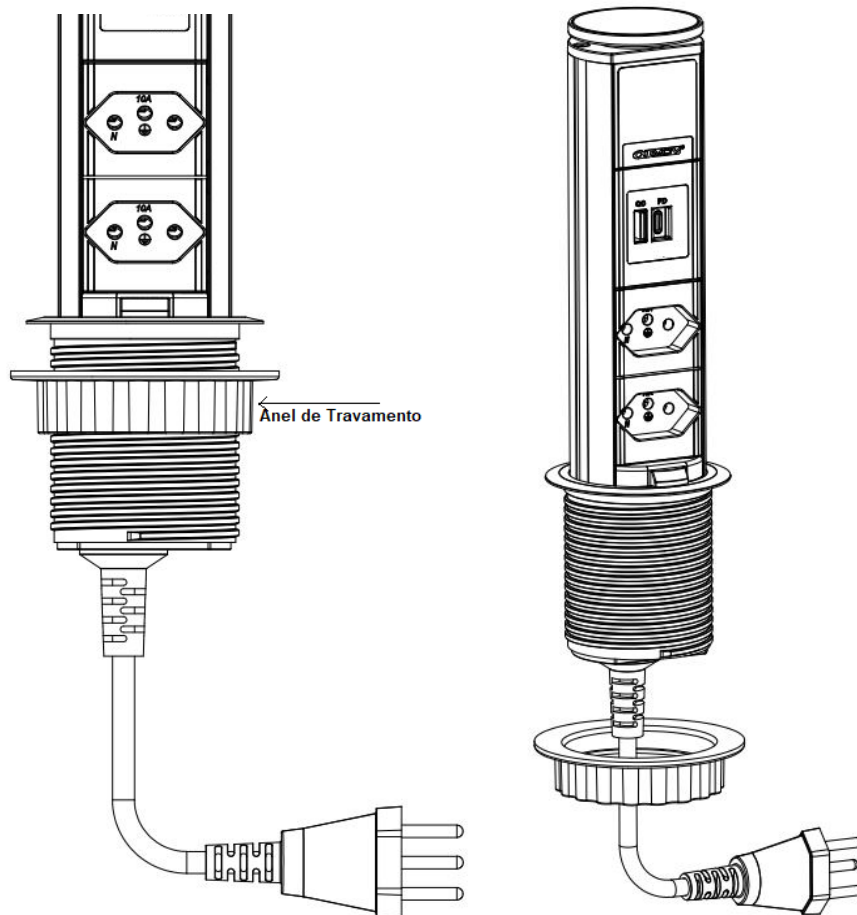
💡 Coloque o totem próximo a uma tomada de energia para facilitar a alimentação. Se isso não for possível, indicamos o uso das [canaletas Dutotec X](#).

Passo a Passo para instalação

1 Faça o furo no móvel, utilizando uma serra copo (60 mm).

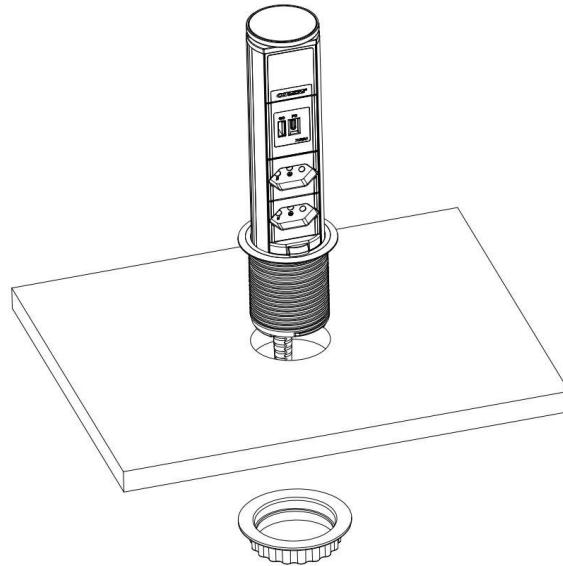


2 Remova o anel de travamento.



3. Passe o cabo pela furação e coloque o mini totem. Certifique-se que o mesmo está bem encaixado. Além disso, embaixo do móvel passe o anel de travamento pelo cabo de alimentação.

Rosqueie até que trave. Aperte firmemente o anel de travamento até pressioná-lo contra a parte inferior do móvel.



4. Pronto. Seu mini totem está instalado. Basta ligar a tomada mais próxima, lembrando de respeitar as informações de alimentação elétrica.

Utilização

Para abrir o totem: Pressione para baixo, para destravá-lo. Após puxe até que trave.

Para recolher o totem: Desconecte os plugues em uso e pressione a trava para destravá-lo. Na sequência pressione-o suavemente para baixo.

Manutenção e Instrução de Uso

Para limpar o totem certifique-se que a unidade está desligada da alimentação elétrica.

Não use solventes químicos. Para limpeza e conservação recomendamos o uso de produtos não abrasivos. Limpe com pano úmido e detergente neutro, secando em seguida.

Cuidados e Advertências

Leia sempre estas instruções antes e durante o uso do produto;

- Se o cordão de alimentação está danificado, ele deve ser substituído pelo fabricante ou agente autorizado ou pessoa qualificada, afim de evitar riscos (quando disponível);
- Não utilize se molhado;
- Antes de ligar o produto, verifique se a tensão da rede elétrica corresponde ao uso pretendido;

- Ligar o produto na rede elétrica observando a correta ligação do aterramento conforme determinam as normas especificadas (quando disponível);
- Este produto não destina-se à utilização por pessoa (inclusive criança) com capacidades físicas, sensoriais ou mentais reduzidas, ou por pessoas com falta de experiência e conhecimento, a menos que tenham recebido instruções referentes à utilização do aparelho ou estejam sob a supervisão de uma pessoa responsável pela sua segurança. Recomenda-se que as crianças sejam vigiadas para assegurar que elas não estejam brincando com o aparelho.

Garantia

A Dutotec Industrial assegura aos clientes garantia, contados a partir da emissão da Nota Fiscal de venda. A garantia abrange defeitos de fabricação. O período de garantia é composto de 90 (noventa) dias de garantia legal e 275 (duzentos e setenta e cinco) dias de garantia estendida.

Entende-se por garantia o reparo ou troca do produto de acordo com a avaliação técnica da Dutotec Industrial e após ter sido constatado o defeito de fabricação. Tal garantia somente será válida com a apresentação do comprovante de compra (Nota Fiscal). Para que o atendimento seja gratuito, a garantia deverá estar dentro do prazo estipulado.

No caso de defeito comprovado, os custos de envio do equipamento ficarão por conta do cliente e o custo do retorno ficará por conta da Dutotec Industrial.

A garantia é automaticamente cancelada quando:

- Em caso de danos decorrentes de acidentes, como: quedas, descargas elétricas, inundações e incêndios.
- Uso em desacordo com as informações contidas neste manual.
- Ligação na rede elétrica diferente da tensão elétrica especificada.

Para utilizar a garantia, entre em contato com a Dutotec Industrial através de um dos canais de comunicação: Fone: +55 (51) 2117 6600 ou 0800 7026828, dutotec@dutotec.com.br ou pelo site www.qtmov.com.br