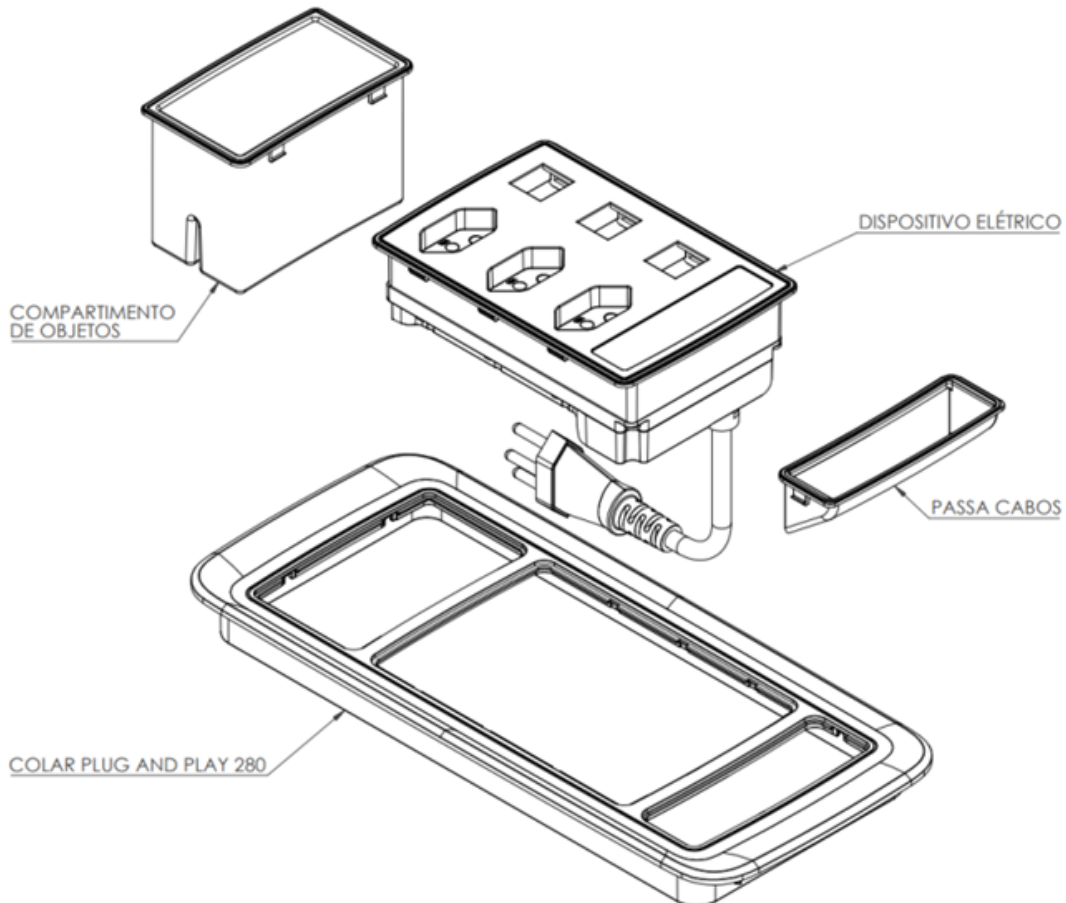


Régua Plug and Play 280
Plug and Play

Manual de instalação

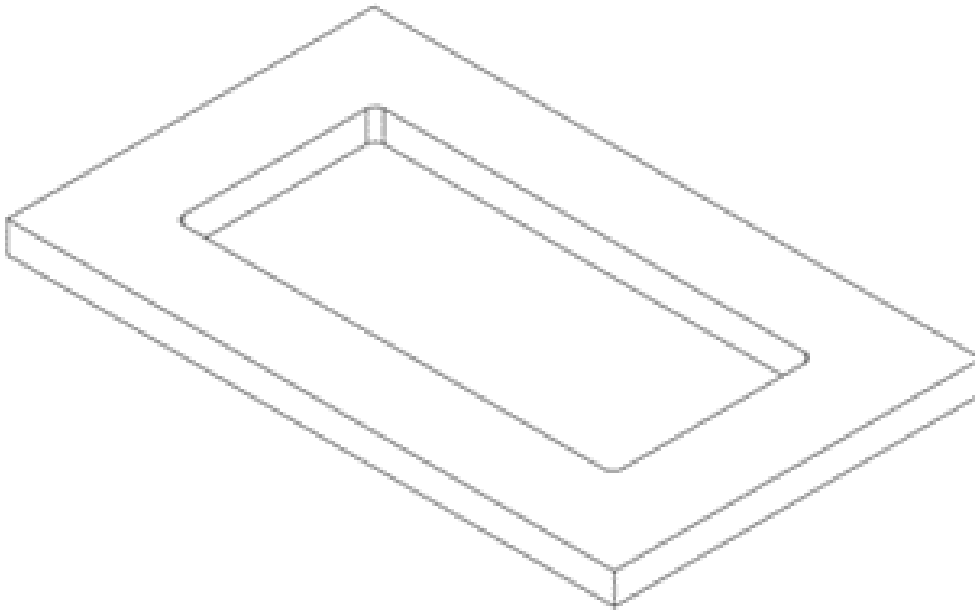


Conteúdo da embalagem

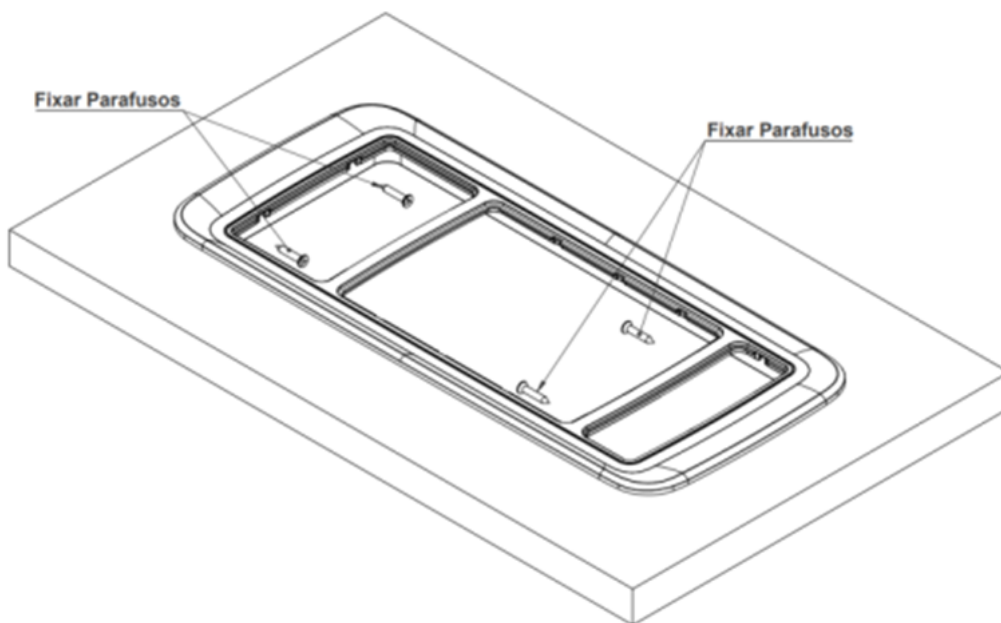
- 1 un. colar régua Plug and Play 280;
- 1 un. dispositivo elétrico;
- 1 un. passa cabos;
- 1 un. compartimento de objetos;
- 1 un. manual de instruções.

Instruções de instalação

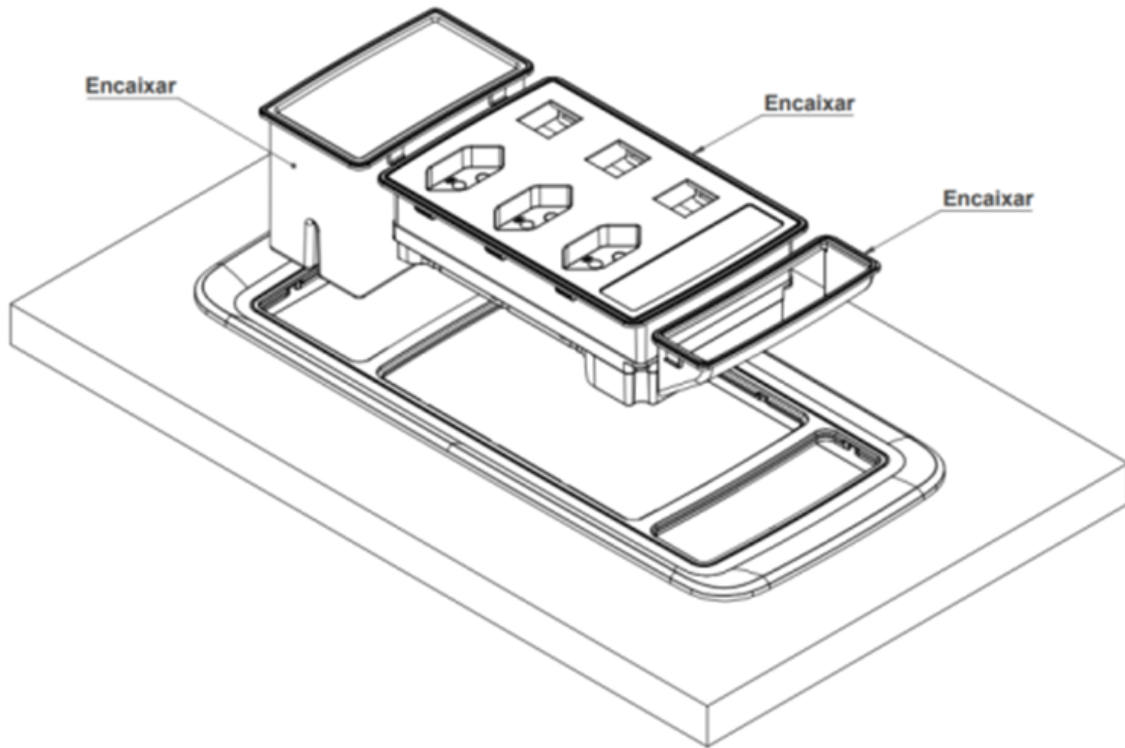
1. Faça o recorte no tampo com a medida de 258x118mm;



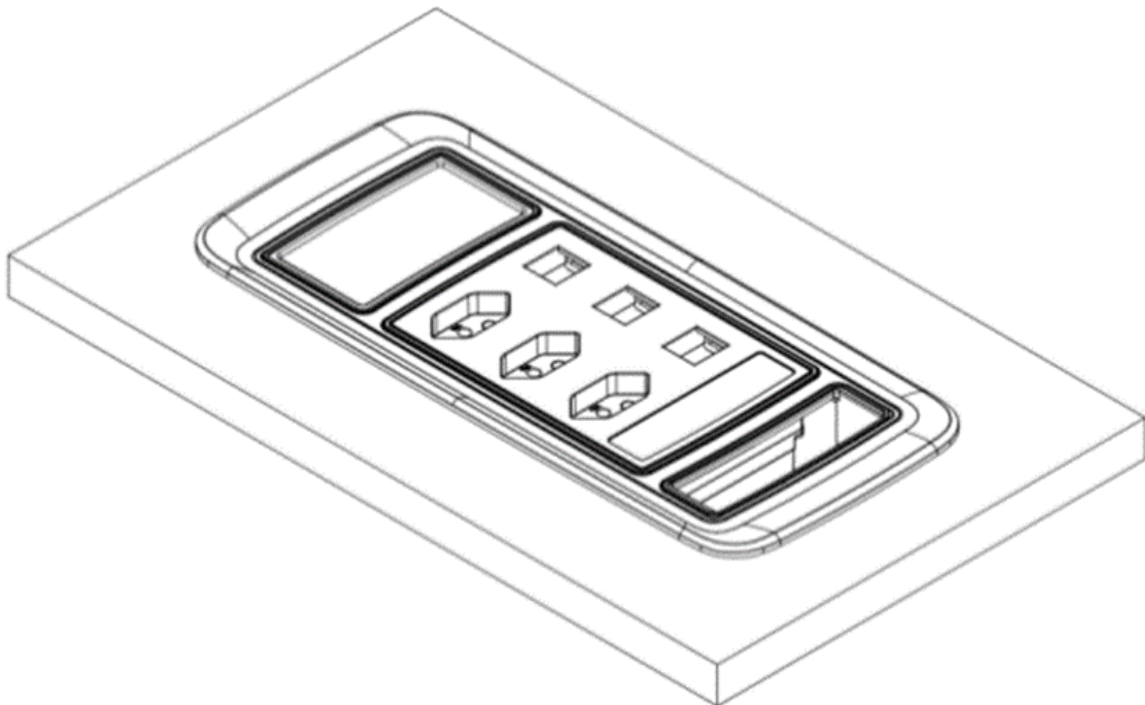
2. Encaixar o colar no recorte do tampo, pressionando contra o tampo e fazendo a fixação através dos parafusos que acompanham o produto;



3. Depois de feita a fixação do colar, deve-se encaixar os demais acessórios ao colar. Encaixar primeiro uma das laterais que contenham as travas de fixação, pressionando a lateral oposta até ouvir o "click" de encaixe de cada trava;



4. Pronto! Agora é só plugar o cabo de alimentação na tomada mais próxima e utilizar o produto!



Informações técnicas

Tensão de entrada: 100~250V

Capacidade máxima: 1.270W em 127V~ / 2.200W em 220V~

Condutor: 3x0,75mm²

4 Tomadas 10A NBR, posicionadas 3 tomadas superiores e 1 inferior.

Cabo certificado conforme NBR NM 247-5:2009; Portarias INMETRO n° 640 e 589.

Plugue 2P+T certificado conforme ABNT NBR NM 60884-1/2004; NBR 14136/2002 e Portaria INMETRO n° 85.

Composição

1- Cabo flexível circular com cobertura de policloreto de vinila, cobre, PVC/D; PVC ST5.

Plugue em termoplástico com pinos não maciços e conexões crimpadas.

2- Régua fabricada em termoplástico de engenharia ABS PC de acordo com Diretriz RoHS, UL94 e NBR NM 60884-1.

Todos os componentes são recicláveis.

Cuidados e Advertências

Leia sempre estas instruções antes e durante o uso do produto;

- Se o cordão de alimentação está danificado, ele deve ser substituído pelo fabricante ou agente autorizado ou pessoa qualificada, afim de evitar riscos (quando disponível);
- Não utilize se molhado;
- Antes de ligar o produto, verifique se a tensão da rede elétrica corresponde ao uso pretendido;
- Ligar o produto na rede elétrica observando a correta ligação do aterramento conforme determinam as normas especificadas (quando disponível);
- Este produto não destina-se à utilização por pessoa (inclusive criança) com capacidades físicas, sensoriais ou mentais reduzidas, ou por pessoas com falta de experiência e conhecimento, a menos que tenham recebido instruções referentes à utilização do aparelho ou estejam sob a supervisão de uma pessoa responsável pela sua segurança. Recomenda-se que as crianças sejam vigiadas para assegurar que elas não estejam brincando com o aparelho.

Garantia

A Dutotec Industrial assegura aos clientes garantia, contados a partir da emissão da Nota Fiscal de venda. A garantia abrange defeitos de fabricação. O período de garantia é composto de 90 (noventa) dias de garantia legal e 275 (duzentos e setenta e cinco) dias de garantia estendida.

Entende-se por garantia o reparo ou troca do produto de acordo com a avaliação técnica da Dutotec Industrial e após ter sido constatado o defeito de fabricação. Tal garantia somente será válida com a apresentação do comprovante de compra (Nota Fiscal). Para que o atendimento seja gratuito, a garantia deverá estar dentro do prazo estipulado.

No caso de defeito comprovado, os custos de envio do equipamento ficarão por conta do cliente e o custo do retorno ficará por conta da Dutotec Industrial.

A garantia é automaticamente cancelada quando:

- Em caso de danos decorrentes de acidentes, como: quedas, descargas elétricas, inundações e incêndios.
- Uso em desacordo com as informações contidas neste manual.
- Ligação na rede elétrica diferente da tensão elétrica especificada.

Para utilizar a garantia, entre em contato com a Dutotec Industrial através de um dos canais de comunicação: Fone: +55 (51) 2117 6600 ou 0800 7026828, dutotec@dutotec.com.br ou pelo site www.qtmov.com.br