

Caixa New 6
Facility

Manual de instalação



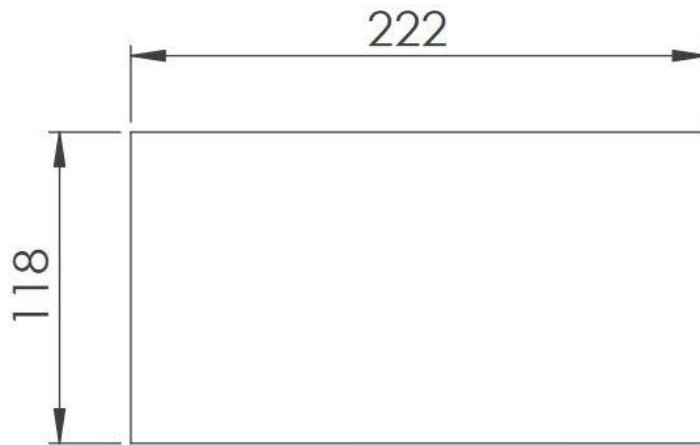
Características do Produto

O modelo é compatível com tomadas tipo WEG ou Margirius.
Capacidade para 6 tomadas tipo painel interna e 6 conectores keystone.
Tampa abertura manual.

💡 Coloque a Caixa New 6 próximo a um ponto elétrico para facilitar a alimentação. Se isso não for possível, indicamos o uso das [canaletas Dutotec X](#).

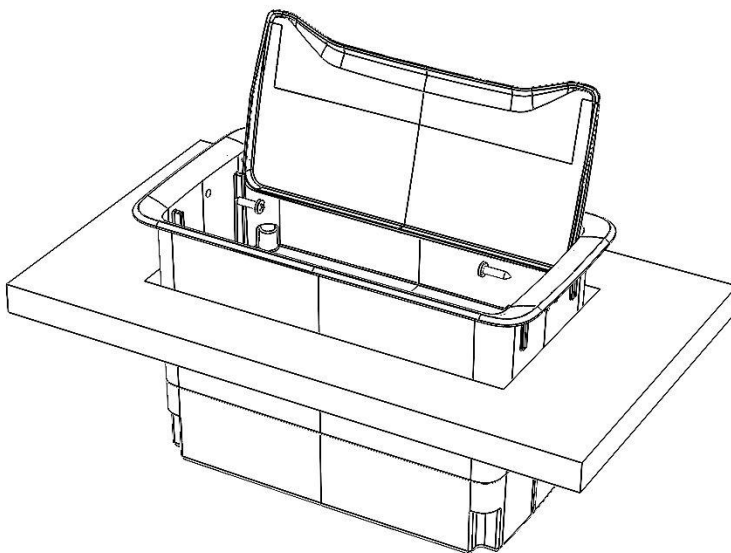
Passo a Passo para instalação

1 Faça um furo no móvel, de acordo com as medidas abaixo:

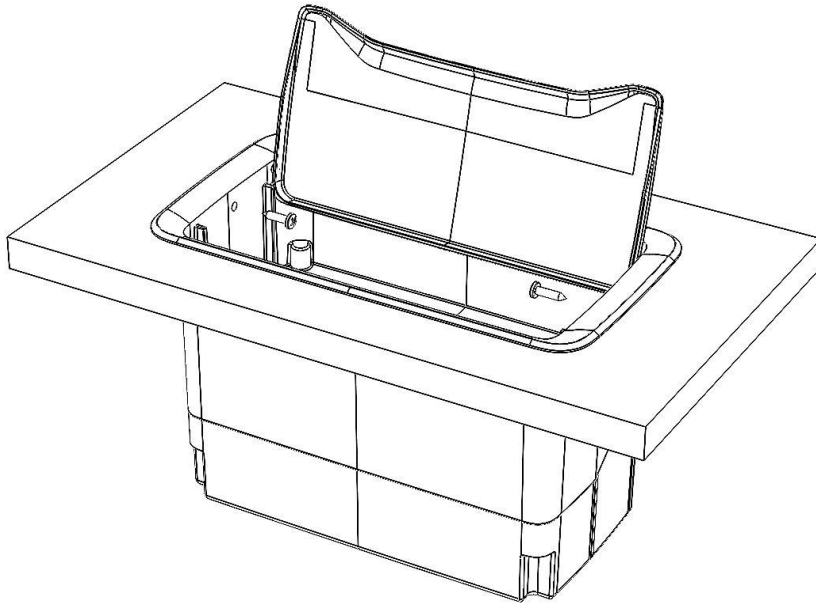


Plano de Corte

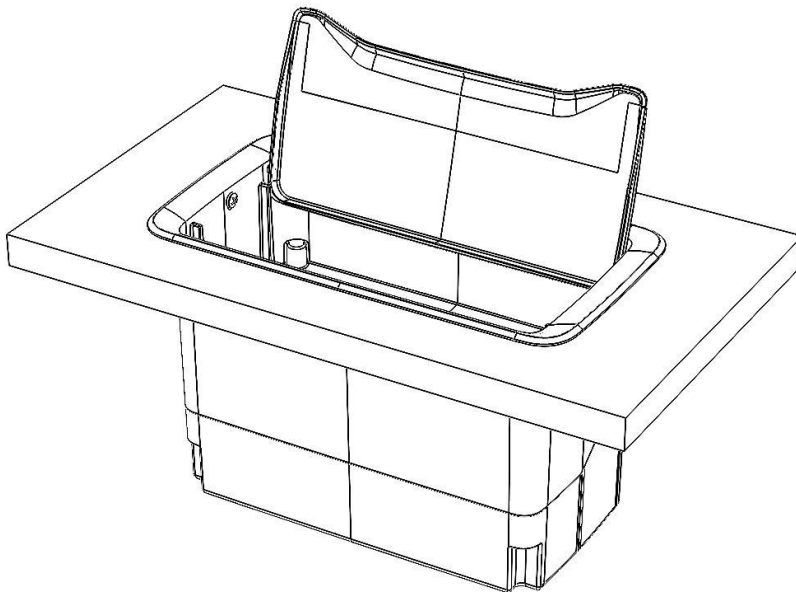
2 Insira a caixa na furação



3. Proceda à fixação através de parafuso por dentro da caixa, utilizando uma chave de fenda cruzada ou parafusadeira.



4. Pronto, a caixa está instalada.



Manutenção e Instrução de Uso

Para limpar a Caixa New 6 certifique-se que a unidade está desligada da alimentação elétrica.

Não use solventes químicos. Para limpeza e conservação recomendamos o uso de produtos não abrasivos. Limpe com pano úmido e detergente neutro, secando em seguida.

Cuidados e Advertências

Leia sempre estas instruções antes e durante o uso do produto;

- Se o cordão de alimentação está danificado, ele deve ser substituído pelo fabricante ou agente autorizado ou pessoa qualificada, afim de evitar riscos (quando disponível);
- Não utilize se molhado;
- Antes de ligar o produto, verifique se a tensão da rede elétrica corresponde ao uso pretendido;
- Ligar o produto na rede elétrica observando a correta ligação do aterramento conforme determinam as normas especificadas (quando disponível);
- Este produto não destina-se à utilização por pessoa (inclusive criança) com capacidades físicas, sensoriais ou mentais reduzidas, ou por pessoas com falta de experiência e conhecimento, a menos que tenham recebido instruções referentes à utilização do aparelho ou estejam sob a supervisão de uma pessoa responsável pela sua segurança. Recomenda-se que as crianças sejam vigiadas para assegurar que elas não estejam brincando com o aparelho.

Garantia

A Dutotec Industrial assegura aos clientes garantia, contados a partir da emissão da Nota Fiscal de venda. A garantia abrange defeitos de fabricação. O período de garantia é composto de 90 (noventa) dias de garantia legal e 275 (duzentos e setenta e cinco) dias de garantia estendida.

Entende-se por garantia o reparo ou troca do produto de acordo com a avaliação técnica da Dutotec Industrial e após ter sido constatado o defeito de fabricação. Tal garantia somente será válida com a apresentação do comprovante de compra (Nota Fiscal). Para que o atendimento seja gratuito, a garantia deverá estar dentro do prazo estipulado.

No caso de defeito comprovado, os custos de envio e retorno ficarão por conta da Dutotec Industrial.

A garantia é automaticamente cancelada quando:

- Em caso de danos decorrentes de acidentes, como: quedas, descargas elétricas, inundações e incêndios.
- Uso em desacordo com as informações contidas neste manual.
- Ligação na rede elétrica diferente da tensão elétrica especificada.

Para utilizar a garantia, entre em contato com a Dutotec Industrial através de um dos canais de comunicação: Fone: +55 (51) 2117 6600 ou 0800 7026828, dutotec@dutotec.com.br ou pelo site www.qtmov.com.br