

Carregador de Indução T8
Office

Manual de instalação



Características do Produto

- Fabricação: Corpo em termoplástico;
- Carregamento sem fio de bateria de smartphones compatíveis com tal tecnologia,
- Potência máxima de carregamento 15W; *
- Parâmetros necessários de alimentação: 9V / 2A (fonte não acompanha o produto);
- Cabo de alimentação de 1,5 metros conector USB tipo C macho;
- Instalação em recorte de 60 Ø, fixação sob pressão.

* A potência de 15W só é obtida quando utilizado o produto em fonte compatível, onde também o smartphone tem que ser compatível com carregamento sem fio e suportar tal potência.

A embalagem contém

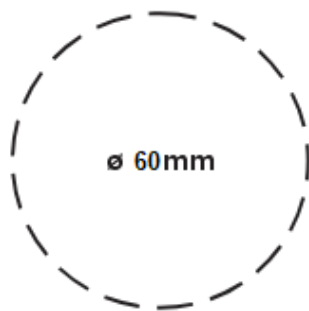
1 carregador de indução com cabo de alimentação de 1,5m de comprimento (conector USB tipo C macho).

💡 Dentro da sua embalagem pode ter um carregador de indução preto, cinza, branco, grafite ou marrom. Isso vai depender do produto que você adquiriu.

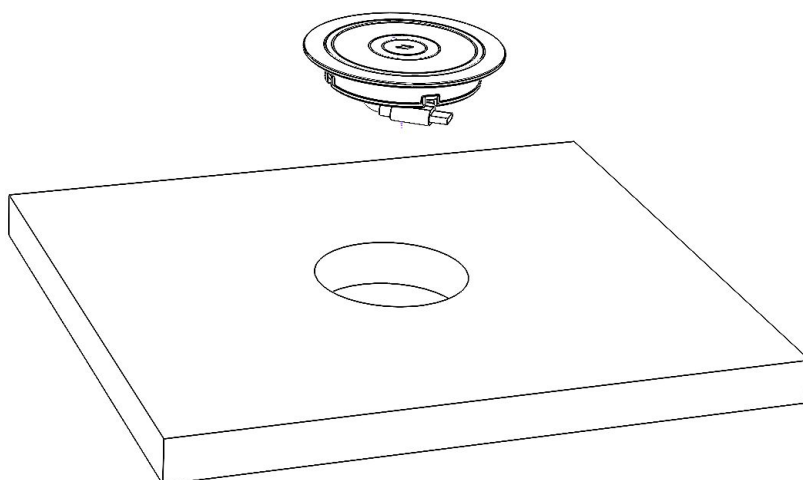
💡 Coloque o carregador de indução próximo a uma tomada de energia para facilitar a alimentação. Se isso não for possível, indicamos o uso das [canaletas Dutotec X](#).

Passo a Passo para instalação

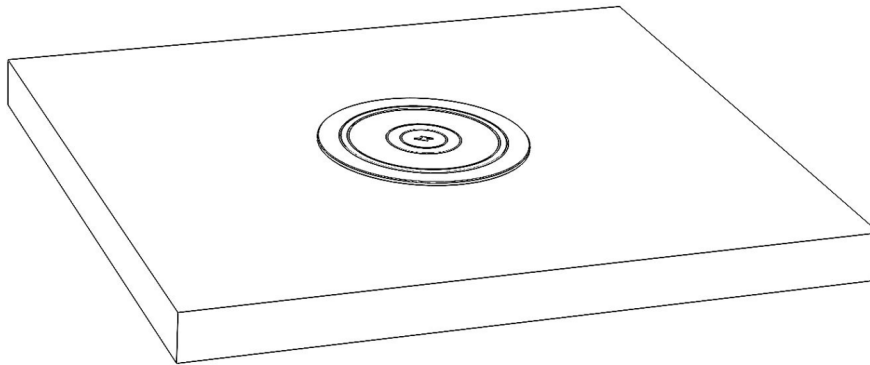
1 Faça o furo no móvel, utilizando uma serra copo (60 mm).



2 Posicione o carregador no furo realizado e encaixe sob pressão no mobiliário.



4. Pronto. Basta ligar o carregador de indução numa fonte, que ele está pronto para uso.



Manutenção e Instrução de Uso

Para limpar o carregador de indução T8 certifique-se que a unidade está desligada da alimentação elétrica.

Não use solventes químicos. Para limpeza e conservação recomendamos o uso de produtos não abrasivos. Limpe com pano úmido e detergente neutro, secando em seguida.

Cuidados e Advertências

Leia sempre estas instruções antes e durante o uso do produto;

- Se o cordão de alimentação está danificado, ele deve ser substituído pelo fabricante ou agente autorizado ou pessoa qualificada, afim de evitar riscos (quando disponível);
- Não utilize se molhado;
- Antes de ligar o produto, verifique se a tensão da rede elétrica corresponde ao uso pretendido;
- Ligar o produto na rede elétrica observando a correta ligação do aterramento conforme determinam as normas especificadas (quando disponível);
- Este produto não destina-se à utilização por pessoa (inclusive criança) com capacidades físicas, sensoriais ou mentais reduzidas, ou por pessoas com falta de experiência e conhecimento, a menos que tenham recebido instruções referentes à utilização do aparelho ou estejam sob a supervisão de uma pessoa responsável pela sua segurança. Recomenda-se que as crianças sejam vigiadas para assegurar que elas não estejam brincando com o aparelho.

Garantia

A Dutotec Industrial assegura aos clientes garantia, contados a partir da emissão da Nota Fiscal de venda. A garantia abrange defeitos de fabricação. O período de garantia é composto de 90 (noventa) dias de garantia legal e 275 (duzentos e setenta e cinco) dias de garantia estendida.

Entende-se por garantia o reparo ou troca do produto de acordo com a avaliação técnica da Dutotec Industrial e após ter sido constatado o defeito de fabricação. Tal garantia somente será válida com a apresentação do comprovante de compra (Nota Fiscal). Para que o atendimento seja gratuito, a garantia deverá estar dentro do prazo estipulado.

No caso de defeito comprovado, os custos de envio e retorno do equipamento ficarão por conta da Dutotec Industrial.

A garantia é automaticamente cancelada quando:

- Em caso de danos decorrentes de acidentes, como: quedas, descargas elétricas, inundações e incêndios.
- Uso em desacordo com as informações contidas neste manual.

Para utilizar a garantia, entre em contato com a Dutotec Industrial através de um dos canais de comunicação: Fone: +55 (51) 2117 6600 ou 0800 7026828, dutotec@dutotec.com.br ou pelo site www.qtmov.com.br